

Shock Mounted Marine Water Closet



Şok Korumalı Şeramik Gemi Klozeti



HAKKIMIZDA

1996 yılında kurulmuş olan firmamızın gayesi, endüstrinin hemen hemen tüm dallarında özel makine ihtiyacını karşılamak, firmaların ihtiyaçları doğrultusunda kişiye veya ürüne özel çözümler üretmektir. Çalışan sistemlerin optimizasyonu, otomasyonu, danışmanlık hizmetlerinin yanı sıra, imalata yönelik iyileştirme, geliştirme ya da en başından kurgulama konularında da hizmetler vermektedir. Seri üretime yönelik iş bağlama kalıp ve aparatlarının tasarımını ve üretimini yapmaktadır. Amerikan Savunma Lojistik Birimi'nin onaylı tedarikçileri arasına kabul edilen firmamız savunma sektörüne birçok parça ve ürünün tedarikini sürdürmektedir.

ABOUT US

Established in 1996, our firm's goal is to meet the needs of special purpose machines in almost all branches of the industry and to produce customized solutions for the needs of the companies. In addition to the automatization and optimization of the working systems, consulting services, it also provides services in the fields of improvement, development, or turn-key solution of the manufacturing side. It designs and manufactures batch production molds and apparatus for batch production. Our company, which has been recognized as an approved supplier of the American Defense Logistics Agency continues to supply many parts and products to the defense sector.

Uğur Mumcu Mah.
1590 Sokak No:1-160
Batıkent - Yenimahalle
Ankara/TÜRKİYE

+90 (312) 385 26 00
+90 (312) 385 26 44
info@hhmakina.com.tr
www.hhmakina.com.tr



H/H Makina
San. Tic. Ltd. Şti.

Şok Korumalı Seramik Gemi Klozeti

Shock Mounted Marine Water Closet

ÖZELLİKLER / FEATURES

Gövde:	Şok darbesi koruması montajına uygun seramik vitrifiye klozet.
Bowl:	Vitreous china shock mounted water closet
Su Girişi:	Amerikan tipi bas bağlantısına uygun krom kaplamalı dirsek, esnek su hortumu ve hortum kelepçeleri tüm bağlantı elemanları ile birlikte.
Supply:	Chrome plated 1 1/2" elbow flush connection with flexible hose, hose clamps, chrome plated spud escutcheon, gasket and ring.
Şok bağlantısı:	Neopren kauçuk ve çelik destekler.
Mounting:	Neoprene and steel support
Çıkış:	4" neopren çıkış dirseği ve bağlantı kelepçesi.
Outlet:	4" neoprene outlet, elbow with clamp.



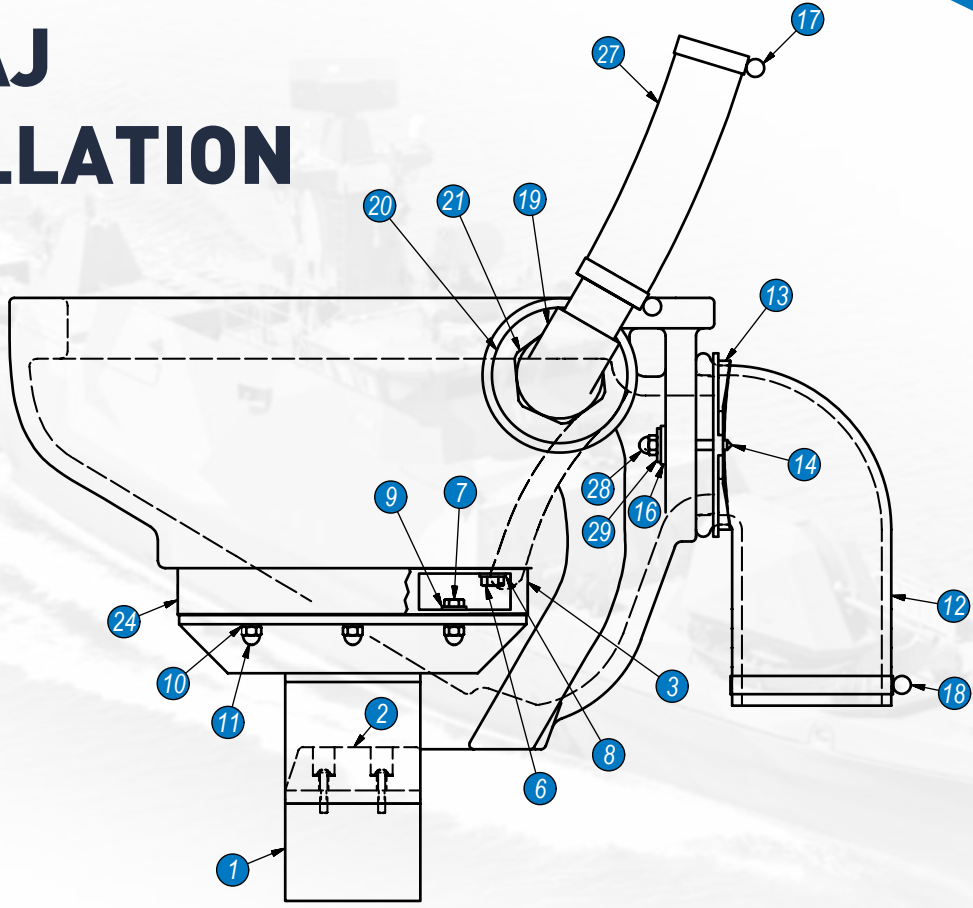
NOTLAR

Bütün parçalar "Bureau of Ship drawings" resimlerine uygun olarak imal edilmiştir. Kullanılan tüm metal parçalar "non-magnetic" özelliktedir. 1 numaralı bağlantı ayağı haricinde tüm parçalar paket içerisinde montaja hazır bulunmaktadır. (1 numaralı parça opsiyoneldir.) Vitrifiye klozet gövdesi ASME A112.19.2-2013 CSA B45.1-13 standardı performans testlerinden geçmiştir.

NOTES

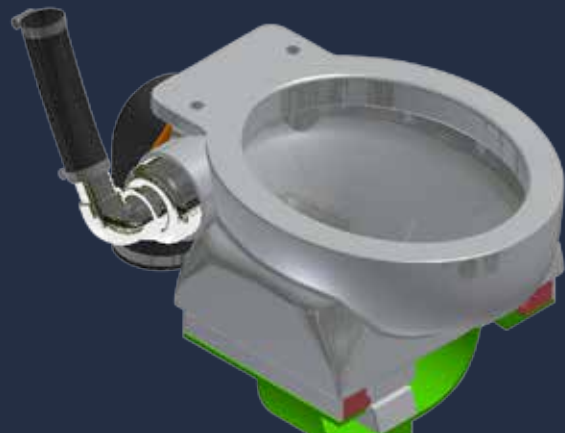
For complete parts breakdown refer to applicable Bureau of Ships drawings. This closet can be furnished with non-magnetic trim. All parts are ready to assembly in the package except part 1 Pedestal. Pedestal is optional. Vitreous china bowl is passed the ASME A112.19.2-2013 CSA B45.1-13 performans tests.

MONTAJ INSTALLATION



PARÇA NO PART NUMBER	AÇIKLAMA / DESCRIPTION
1	BAĞLANTI AYAĞI/ PEDESTAL
2	KAUÇUK TAKOZ / SNUBBER
3	ŞOK SÖNÜMLEME PARÇASI / SHOCK MOUNT
6	ÖZEL CİVATA / BOLT SPECIAL
7	CİVATA / BOLT
8	RONDELA / WASHER
9	RONDELA / WASHER
10	YAYLI RONDELA / SPRING WASHER
11	KÖR SOMUN / NUT ACCORN
12	ÇIKIŞ DİRSEĞİ / DISCHARGE ELBOW
13	DİRSEK BAĞLAMA PARÇASI / YOKE

PARÇA NO PART NUMBER	AÇIKLAMA / DESCRIPTION
14	KONİK SAPLAMA / CONE STUD
16	KAUÇUK RONDELA / RUBBER WASHER
17	BORU KELEPÇESİ / HOSE CLAMP
18	BORU KELEPÇESİ / HOSE CLAMP
19	SU GİRİŞ DİRSEĞİ / SUPPLY ELBOW
20	AYNA / RING ESCUTCHEON
21	ÖZEL BAĞLANTI SOMUNU / RING UNION
24	KAPAMA ŞERİDİ / STRIP COVER
27	SU GİRİŞ HORTUMU / SUPPLY HOSE
28	KÖR SOMUN / NUT ACCORN
29	RONDELA / WASHER



Resimde gösterilen parçalar "Bureau of Ships"
resimlerine göre numaralandırılmıştır.
Number shown on drawing are item numbers per
Bureau of Ships drawing.





**HH Makina
San. Ve Tic. Ltd Şti.**

www.hhmakina.com.tr

